

## התקן להעברת חוות וצנרת לתוך מרחב מוגן

### תחום ההמצאה

ההמצאה הינה בתחום ההתקנים להעברת חוות וצנרת מזגנים עליים

5 בממ"דומ"קממ"מ

### ידע קודם

מרחב מוגן הוא סוג של מקלט הנבנה בתוך מעטפת המבנה שאת יושביו נועד לשרת בעקבות מלחמת המפרץ הוחלט על הקמתם של מרחבים מוגנים בכל בנייה חדשה בישראל.

10 מטרתם של המרחבים המוגנים היא לספק מיגון בפני התקפות אוויר והתקפות טילים שזמן האתרעה בפניהן הוא קצר מכדי לאפשר גישה למקלט. גישה אל מקלט הנמצא באותה הקומה בה מתגוררים ואף בתוך הדירה עצמה מצמצם באופן משמעותי את זמן ההגעה אליו.

15 המרחב המוגן מתוכנן לספק הגנה ליושביו מפני התקפות עם פצצות חומר נפץ מרסק (רגיל). הוא אף אטום לחדירתם של גזים רעילים ובכך נותן מענה חלקי לתקיפות בלתי קונבנציונליות. במרחבים המוגנים קיימת אפשרות להתקין מסנני אוויר במקרה שהשהייה הנדרשת ארוכה או כשהמדובר בתקיפה באמצעים ביולוגיים, כימיים או רדיואקטיביים.

ההגדרות המפורטות וההוראות לבניית מרחבים מוגנים מצויות בתקנות ההתגוננות האזרחית (מפרטים לבניית מקלטים), התש"ן-1990.

קיימות מספר הגדרות משנה למרחבים מוגנים בהתאם למיקומם:

- 20
- מרחב מוגן דירתי (ממ"ד) - מותקן בדירות מגורים; שטחו הפנימי (נטו) יהיה 9 מ"ר לפחות.
  - מרחב מוגן קומתי (ממ"ק) - מרחב קומתי משותף בבתי דירות בהם אין ממ"ד בכל דירה ובבניינים רבי קומות אחרים (משרדים ותעשייה בעיקר).
  - מרחב מוגן מוסדי (ממ"מ) - מותקן בכל מבנה ציבורי.

המרחב המוגן הבסיסי חייב לכלול חלון אטום לגזים ועמיד בפני הדף, צינור אוורור (ניתן לחבר אליו משאבת חמצן במקרה הצורך) ודלת אטימה לגזים המגינה אף היא מפני הדף. פריטים אלה, כמו פריטים נוספים העשויים להיות במרחב מוגן, צריכים לעמוד בדרישות התקן הישראלי ובדרישות התקנות. כך למשל, על פי התקנות דלתות המרחבים המוגנים חייבות להיפתח כלפי חוץ החדר ולהיות במפלס הנמוך בסנטימטרים בודדים ממפלס רצפת החדר וזאת על מנת שבעת פיצוץ לא תוכל הדלת להיפתח בחוזקה כלפי פנים.

קירות הממד עשויים מבטון מזוין מלא בלבד. עובי הקיר החיצוני של מרחב מוגן דירתי הוא לפחות 25 ס"מ או 20 ס"מ כקיר פנימי ושל מרחב מוגן מוסדי - 35 ס"מ. תבניות הדלת, החלון וצינורות האוורור נוצקים תוך כדי יציקת הבטון בשביל לחברם היטב אל מבנה המרחב המוגן.

מכיוון שהממ"דים משמשים ככלל כחדר שהוא בשימוש גם מחוץ לעיתות חרום, ובגלל מזג האוויר בארץ, לעיתים קרובות בעלי הבתים מתקינים מזגנים מפוצלים (עיליים) אשר יבקר את הטמפרטורה בממ"ד, בדרך כלל המזגן הנבחר הינו מפוצל, חלק המזגן הכולל מדחס הוא מחוץ לחדר ושאר המזגן בתוך החדר.

כחלק מהתקנת המזגן המפוצל, יש צורך להעביר חווט חשמלי, צינורות גז וכו' דרך קירות הממ"ד אל מחוץ לממ"ד, למשל למדחס, ולנקודת ניקוז למי העיבוי מהמזגן. ההתקנה הזו נעשית היום על ידי עבודה על ממ"ד גמור, הכוללת קדיחת חורים בקירות הממ"ד, שהיא מלאכה קשה לביצוע. יתרה מזאת, ברוב המקרים העבודה הורסת את אטימות הממ"ד הן בפני הדף והן בפני גזים מחוץ לממ"ד. בשל העובדה שאין מענה אחוד המספק פתרון לנושא העברת הצנרת תוך שמירה על אטימות ועמידות להדף של התשתיות העוברות דרך הקיר (צנרת גז, חשמל וניקוז מי עבוי), ברוב המרים נעשית העבודה באופן שאינו מספק את דרישות המיגון.

WO08091219 מתאר התקן להעברת חווט וצנרת, עם מסגרת אטימה הכוללת לפחות רכיב אטימה אחד להקיף חוט או צינור.

WO1008929 מתארים מערכת איטום לכבלים או צנרת המורכבת ממסגרת המקבלת רכיבים דחיסים שמקיפים כל כבל או צינור, כך שנוצר מחסום מהרכיבים ומיחידת דחיסה במסגרת. הרכיבים הדחיסים כוללים שכבות שניתן לקלפן כדי להתאים את היחידות להיקף הצינור או חוט.

ההתקנים אינו מתאים להעברת חווט וצנרת מזגן דרך קיר ממ"ד. למשל, להתקנים אין נקודת ניקוז מי עיבוי ממזגן, ויש קושי להכניס את כל החיווט והצנרת בגלל הפעלת לחץ של המזגן על רכיבי האטימה. (האים כל הפסקאות המסומנות בצהוב נחוצות?). יישומם של אביזרים אלו נעשה לאחר סיום הבניה ומחייב לעיתים צורך בקידוח או שימוש בפלאנג' קיים למרות שאינו מיועד לשימוש העברת צנרת המזגן אלה למערכות אוורור וסיטון אויר אב"כ. 5

מטרת ההמצאה לתת פתרון יעיל ופשוט המאפשר הכנה מלאה להתקנת מזגן מפוצל כבר בשלב יציקת קירות הממ"ד ואשר משמשת פתרון קל ונוח להתקנת מזגן מפוצל בממ"ד ללא פגיעה באיטום הממ"ד ועמידותו לפגע רסיסים והדף.

מטרה אחת היא לאפשר הכנה מוקדמת, התקנה או פירוק המזגן באופן קל ויעיל מבלי פגיעה בתשתית הממ"ד המקורית ויעודו כאמצעי מיגון מובנה בכל דירה ובית. 10

מטרה אחרת היא לאפשר "תכנון עיוור" מוקדם ליישום המזגן בכול שלב מבלי הצורך לעשות שינויים או תוספות במבנה כאשר הרכיבים לביצוע מלא "שתולים" בקיר הממ"ד.

### תמצית

- להלן יכונן כל סוגי המרחבים המוגנים ממ"ד.
- 15 אספקט אחד הינו התקן להעברת חווט וצנרת למזגנים מפוצלים דרך קיר ממ"ד, הקיר 15 סלל חור העובר דרך הקיר, ההתקן כולל:
- שרוול חלול, והכולל: שני פתחי קיר, קוטר שרוול פנימי, קוטר שרוול חיצוני, ופתח ניקוז;
- פריט גמיש הכולל: קוטר פריט חיצוני, שתי פאות מסגדות וחורים העוברים דרך הפריט ודרך שתי הפאות; 20
- שתי פלטות מחוררות, פלטה אחת צמודה לכל פאה של הפריט, ברגי חיזוק העוברים דרך חורים בפריט וחורים בפלטה; אומים מוברגים על ברגי החיזוק;
- הקוטר החיצוני של הפריט הינו קטן מהקוטר הפנימי של השרוול, במידה 25 המאפשרת להכניס את הפריט במצב לא לחוץ לשרוול;

- גמישות הפריט והקוטר החיצוני של הפריט לעומת הקוטר הפנימי של השרוול, הינם במידות שמאפשרות לפריט להיתפס בשרוול, ולחוסים ולצנרת המועברים דרך הפריט להיתפס בשרוול, כאשר מחזקים את הברגים, ואם ההתקן נתון בחור האמור בקיר הממ"ד, החיווט וצנרת המזגן מועברים דרך הפריט הגמיש, ומהדקים את הברגים, אז הפריט הגמיש אוטם את החור, וצנרת המזגן מוגנת מפני פגיעה.
- 5
- התגשמויות מסוימות כוללות בנוסף שלוחת ניקוז, בצורת צינור בעל שני פתחים, פתח אחד הינו פתח הניקוז של השרוול.
- 10
- התגשמויות מסוימות כוללות בנוסף מחבר לצינור ניקוז. התגשמויות מסוימות כוללות בנוסף אוגן על לפחות פתח קיר אחד, ופלטת מגן הניתנת להצמדה אוטמת לאוגן ולהסרה מהאוגן. התגשמויות מסוימות כוללות בנוסף מגן רסיסים על פתח קיר אחד של השרוול.
- 15
- התגשמויות מסוימות כוללות בנוסף צינור ניקוז שרולי הניתן לחיבור לצינור של המזגן, צינור הניקוז השרולי בעל פייה הנגישה מפתח קיר אחד של השרוול, ובעל פתח המאפשר הובלת מי עיבוי של המזגן לפתח הניקוז של השרוול. בהתגשמויות מסוימות החורים בפריט מותאמים להיקף החיווט והצנרת. לפי אספקט אחר מתואר ממ"ד, ובו קיר עם חור יצוק על ההתקן.
- 20
- הקיר עם החור בהתגשמויות מסוימות בעל תעלה המתחילה מתחת לפתח הניקוז של השרוול ומסתיימת מחוץ לקיר. בהתגשמויות מסוימות התעלה או צינור מים מחובר לתעלה מסתיימים בתוך חלל המכיל נוזל, כך שהתעלה מבודדת מהאטמוספירה מחוץ לממ"ד.
- 25
- בהתגשמויות מסוימות הממ"ד ערוך לאפשר ניקוז מי העיבוי של המזגן מחוץ לממ"ד בגרוויטציה. בהתגשמויות מסוימות הקיר עם החור הוא קיר פנימי. בהתגשמויות מסוימות החור בקיר בקרבת חלק מהמזגן אשר מוצב בתוך הממ"ד. למשל, חלק מהמזגן מכסה את החור בקיר. הקיר עם החור הוא בעל עובי דומה לאורך השרוול או ארוך יותר.

**רשימת ציורים**

הציורים המצורפים לבקשה לא באים להגביל את היקף האמצאה ואת אופן יישומה.  
 הציורים נועדו רק להמחיש את האמצאה ומהווים אפשרות אחת מיני רבות ליישומה.

5

ציור 1 מתאר בפרספקטיבה שרול התקן להעברת חווט וצנרת למזגנים מפוצלים דרך קיר חדר  
 ממ"ד;

ציור 2 מתאר בפרספקטיבה פריט גמיש להתקנה בשרול;

ציור 3 מתאר בפרספקטיבה חתך של ההתקן, שמראה את הפריט בשרול;

ציור 4 מתאר בפרספקטיבה לחות מחוררות להתקנה בשרול; 10

ציור 5 מתאר חתך התקן כבציור 1 מותקן בקיר;

ציור 6 מתאר בהיבט צד חתך התקן.

**פירוט ההמצאה**

- ציור 1 מתאר בפרספקטיבה שרזול התקן להעברת חווט וצנרת למזגנים מפוצלים דרך קיר חדר ממ"ד. השרזול 100 הוא חלול, כולל: שני פתחי קיר (רואים רק פתח אחד 110a בציור, קוטר שרזול פנימי 120, קוטר שרזול חיצוני 130, ופתח ניקוז (שלא רואים בציור). כמו כן, בהתגשמויות מסוימות כבציור, השרזול כולל שלוחת ניקוז 140, בצורת צינור בעל שני פתחים (שלא רואים בציור), פתח אחד הינו פתח הניקוז של השרזול.
- 5
- ציור 2 מתאר בפרספקטיבה פריט גמיש 200 להתקנה בשרזול, עשוי למשל מ-EPDM. לפריט 200 יש קוטר פריט חיצוני 210, שתי פאות מנגדות (בציור רואים רק את פאה 220a) וחורים 230 העברים דרך הפריט 200 ודרך שתי הפאות.
- 10
- ציור 3 מתאר בפרספקטיבה חתך של ההתקן 1000, הכולל את השרזול 1100 והפריט 1200, שמראה את הפריט 1200 בשרזול 1100. ההתקן כולל גם שתי פלטות זהות מחוררות 1300a, 1300b, המוצגות גם בנפרד בציור 4. פלטה אחת צמודה לכל פאה של הפריט 1200. לפלטות חורים לפחות בקוטר החורים בפריט והם חופפים לחורים המתאימים בפריט 1200 כך שניתן להשחיל חווט וצנרת בקלות דרך שתי הפלטות והפריט 1200. ברגי חיזוק 1240 עוברים דרך חורים בפריט 1200 וחורים בפלטות 1300; אומים 1250 מוברגים על ברגי החיזוק 1240. הפלטות בדרך כלל עשויות ממתכת קשה.
- 15
- ציור 5 מראה את ההתקן 1000 מורכב בתוך חור 2100 בקיר ממ"ד 2000. גמישות הפריט 1 והקוטר החיצוני (210 בציור 2) של הפריט 1200 לעומת הקוטר הפנימי 120 (ציור 1) של השרזול 1100, הינם במידות שמאפשרות לפריט 1200 להיתפס בשרזול 1100, ולחוטים ולצנרת המועברים דרך הפריט 1200 להיתפס בשרזול 1100 כתוצאה משני מימדי החורים 230 בפריט 1200 והפעלת לחץ על החוטים וצינורות. כמו כן, אם ההתקן 1000 נתון בחור האמור 2100 בקיר הממ"ד 2000, החיווט וצנרת המזגן מועברים דרך הפריט הגמיש 1200, וכן מהדקים את הברגים 1520, אז הפריט הגמיש 1200 אוטם את החור 2100, וצנרת המזגן מוגנת מפני פגיעה.
- 20
- בהתגשמויות מסוימות השרזול 1100 כולל שלוחת ניקוז 1140, בצורת צינור בעל שני פתחים, פתח אחד הינו פתח הניקוז 1150 של השרזול 1100. ההתקן 1000 מותקן בקיר 2000 כך ששלוחת הניקוז 1140 קרובה יותר לממ"ד מאשר הפריט 1200. כך, ניתן להזין מי עיבוי מהמזגן, דרך צינור ניקוז גמיש מפלסטיק למשל, אל פתח הניקוז 1150 תוך הגנת צינור הניקוז הן מהדף והן מכניסת גזים רעילים שמקורם מחוץ לממ"ד.
- 25
- 30

- בהתגשמויות מסוימות כבציור ההתקן 1000 כולל בנוסף מחבר 1160 לצינור ניקוז 2200. ראה גם ציור 6. צינור הניקוז 2200 הוא למשל צינור אינסטלציה עשוי למשל מ-PVC.
- בהתגשמויות מסוימות ההתקן 1000 כולל בנוסף אוגן 1170 על לפחות פתח קיר אחד, (בציורים 5, 6 על פתח השרוול ב1110 הפונה לכיוון הממ"ד) ופלטת מגן (לא מוראית) הניתנת להצמדה אוטמת לאוגן 1170 ולהסרה מהאוגן 1170. ראה אוגן 170 בציור 1. פלטת המגן מוצמדת אל האוגן 1170 בעזרת ברגים 1182, ואומים 1184 למשל, כל עוד המזגן המפוצל לא מותקן, כלומר יש חורים פתוחים בפריט 1200 כדי לאטום את הממ"ד. לפני העברת החיווט והצנרת של המזגן דרך החור 2100, מסירים את פלטת המגן.
- בהתגשמויות מסוימות ההתקן כולל בנוסף מגן רסיסים על פתח קיר אחד של השרוול, למשל דוקא על הפתח 110a. פתח זה עשוי להיות עם חורים תואמים וחופפים לחורים בפריט 200, 1200. המגן מהווה הגנה לפריט 1200, 200.
- בהתגשמויות מסוימות ההתקן כולל בנוסף צינור ניקוז שרוולי (לא מוראה) הניתן לחיבור לצינור של המזגן, צינור הניקוז השרוולי בעל פייה הנגישה מפתח 1110b קיר אחד של השרוול, ובעל פתח המאפשר הובלת מי עיבוי של המזגן לפתח הניקוז 1150 של השרוול 1100. כך ניתן בקלות לחבר צינור מהמזגן להתקן 1000, ומונעים הצטברות מים בתוך השרוול 1100.
- בהתגשמויות מסוימות ההתקן עם חורים בפריט שמותאמים להיקף החיווט והצנרת. במרבית המזגנים החיווט והצנרת הם בגדלים סטנדרטיים ולכן ניתן להכין תשתית מראש עם חלקים בגדלים המתאימים למזגן.
- לפי אספקט אחר, ניתן ממ"ד (לא מוראה) ובו התקן של אחת מההתקנים שתוארו למעלה, הקיר 2000 עם החור 2100 יצוק על ההתקן 1000. באפן טיפוס, אדריכל או מהנדס או הנדסאי בין מתכננים את מיקום חלק המזגן שיותקן בתוך הממ"ד עוד לפני יציקת הממ"ד, וקובעים בהתאם את מיקום ההתקן 1000 בתוך הקיר.
- בהתגשמויות מסוימות הקיר עם החור בעל תעלה המתחילה מתחת לפתח הניקוז של השרוול ומסתיימת מחוץ לקיר. כפי שמופיע בציור 5, צינור ניקוז 2200 יכול להיות בתוך התעלה 2300, טיפוסית הצינור 2200 יצוק בתוך הקיר 2000.
- כדאי שהתעלה 2300 או צינור מים 2200 מחובר לתעלה תסתיים בתוך חלל המכיל נזל (לא מוראה), כך שהתעלה 2300 מבודדת מהאטמוספירה מחוץ לממ"ד.
- כדאי שההתקן יהיה ערוך לאפשר ניקוז מי העיבוי של המזגן מחוץ לממ"ד בגרוויטציה, למשל על ידי תכנון וביצוע מיקום החור 2100 והמזגן והיציאה של התעלה 2300 בגבהים מתאימים.

בהתגשמויות מסוימות מועדפות, הקיר 2000 עם החור 2100 הוא קיר פנימי, כלומר לא קיר שצד אחד שלו פונה החוצה מהבית, כדי למזער חשיפה לנזק להתקן ולחווט ולצנרת. בהתגשמויות מסוימות מועדפות, החור בקיר 2100 בקרבת החלק מהמזגן אשר מוצב בתוך הממ"ד, כדי למזער בצבוע חוטים בחדר. עדיף ביותר להציב חלק מהמזגן שיכסה את החור 2100 בקיר 2000. 5

בהתגשמויות מסוימות הקיר עם החור הוא בעל עובי דומה לאורך השרוול.

הפריט 200 בעל מספר חורים לפחות לפי מספר הצינורות להעברה דרך הפריט, והחורים בעלי קוטר תואם לקטרי הצנרות האלה. בהתגשמויות מסוימות יש חורים נוספים בפריט, אשר ממולאים בנקניק חומר אוטם, למשל מהחומר ממנו עשוי הפריט. החורים הנוספים בקטרים האמורים להתאים לצנרת נוספת, למשל למזגן נוסף בממ"ד או להתקן אחר, או למזגן עם צנרת עם קטרים שונים. הנקניק תפוס באפן אוטם בחור, המונע מעבר גזים והדף לתוף הממ"ד, אך ניתן להוצאה בקלות יחסית עם כלים מתאימים. כמו כן, בהתגשמויות מסוימות הפריט כולל נקניקים לחורים שהם מותאמים לגודלם לצנרת התקנית, לצורך איטום החורים במקרה של ביטול המזגן ושינוי התקנים לגדלי הצנרת והחיווט. אלטרנטיבה אחרת שהיא בתוך היקף האמצאה היא החלפת הפריט בפריט אחר בעל מספר חורים שונה ולא קטרים שונים. 15



זמשפטים

ה הינו העתק שנסרק בשלמותו ביום ובשעה המצוינים ,  
: ממוחשבת מהימנה מהמסמך המצוי בתיק ,  
לנוהל הבדיקות במשרד המשפטים.

ום

זשרד המשפטים (חתימה מוסדית).

תביעות

1. התקן להעברת חווט וצנרת למזגנים מפוצלים דרך קיר ממ"ד, הקיר כולל חוץ העובר דרך הקיר, ההתקן כולל:
5. שרול חלול, והכולל: שני פתחי קיר, קוטר שרול פנימי, קוטר שרול חיצוני, ופתח ניקוז;  
פריט גמיש הכולל: קוטר פריט חיצוני, שתי פאות מנוגדות וחורים העוברים דרך הפריט ודרך שתי הפאות;  
שתי פלטות מחוררות, פלטה אחת צמודה לכל פאה של הפריט, ברגי חיזוק העוברים דרך חורים בפריט וחורים בפלטה;  
אומים מוברגים על ברגי החיזוק;
10. הקוטר החיצוני של הפריט הינו קטן מהקוטר הפנימי של השרול, במידה המאפשרת להכניס את הפריט במצב לא לחוץ לשרול;  
גמישות הפריט והקוטר החיצוני של הפריט לעומת הקוטר הפנימי של השרול, הינם במידות שמאפשרות לפריט להיתפס בשרול, ולחוטים ולצנרת המועברים דרך הפריט להיתפס בשרול, כאשר מחזקים את הברגים, ואם ההתקן נתון בחור האמור בקיר הממ"ד, החיווט וצנרת המזגן מועברים דרך הפריט הגמיש, ומהדקים את הברגים, אז הפריט הגמיש אוטם את החור, וצנרת המזגן מוגנת מפני פגיעה.
20. 2. ההתקן של תביעה 1, הכולל בנוסף שלוחת ניקוז, בצורת צינור בעל שני פתחים, פתח אחד הינו פתח הניקוז של השרול.  
3. ההתקן של תביעה 2, הכולל בנוסף מחבר לצינור ניקוז.  
4. ההתקן של תביעה 1, הכולל בנוסף אוגן על לפחות פתח קיר אחד, ופלטת מגן הניתנת להצמדה אוטמת לאוגן ולהסרה מהאוגן.
25. 5. ההתקן של תביעה 1, הכולל בנוסף מגן רסיסים על פתח קיר אחד של השרול.  
6. ההתקן של תביעה 1, הכולל בנוסף צינור ניקוז שרולי הניתן לחיבור לצינור של המזגן, צינור הניקוז השרולי בעל פייה הנגישה מפתח קיר אחד של השרול, ובעל פתח המאפשר הובלת מי עיבוי של המזגן לפתח הניקוז של השרול.
7. ההתקן של תביעה 1, ובו החורים בפריט מותאמים להיקף החיווט והצנרת.  
8. ממ"ד ובו התקן של אחת מתביעות 1 עד 7, הקיר עם החור יצוק על ההתקן.
- 30

9. הממ"ד של תביעה 8, ובו הקיר עם החור בעל תעלה המתחילה מתחת לפתח הניקוז של השרוול ומסתיימת מחוץ לקיר.
10. הממ"ד של תביעה 9, ובו התעלה או צינור מים מחובר לתעלה מסתיימים בתוך חלל המכיל נוזל, כך שהתעלה מבודדת מהאטמוספירה מחוץ לממ"ד.
11. הממ"ד של תביעה 9, הערוך לאפשר ניקוז מי העיבוי של המזגן מחוץ לממ"ד בגרוויטציה. 5
12. הממ"ד של תביעה 8, ובו הקיר עם החור הוא קיר פנימי.
13. הממ"ד של תביעה 8, ובו החור בקיר בקרבת חלק מהמזגן אשר מוצב בתוך הממ"ד.
14. הממ"ד של תביעה 13, ובו חלק מהמזגן מכסה את החור בקיר.
15. הממ"ד של תביעה 8, ובו הקיר עם החור הוא בעל עובי דומה לאורך השרוול או יותר ארוך. 10

15

עבור המבקשים



גולד פטנטים וייעוץ כלכלי (1992) בע"מ

20

זמשפטים

ה הינו העתק שנסרק בשלמותו ביום ובשעה המצוינים ,  
: ממוחשבת מהימנה מהמסמך המצוי בתיק ,  
לנוהל הבדיקות במשרד המשפטים.

ום

זשרד המשפטים (חתימה מוסדית).

Rainbow 36  
Sheet 1 of 6

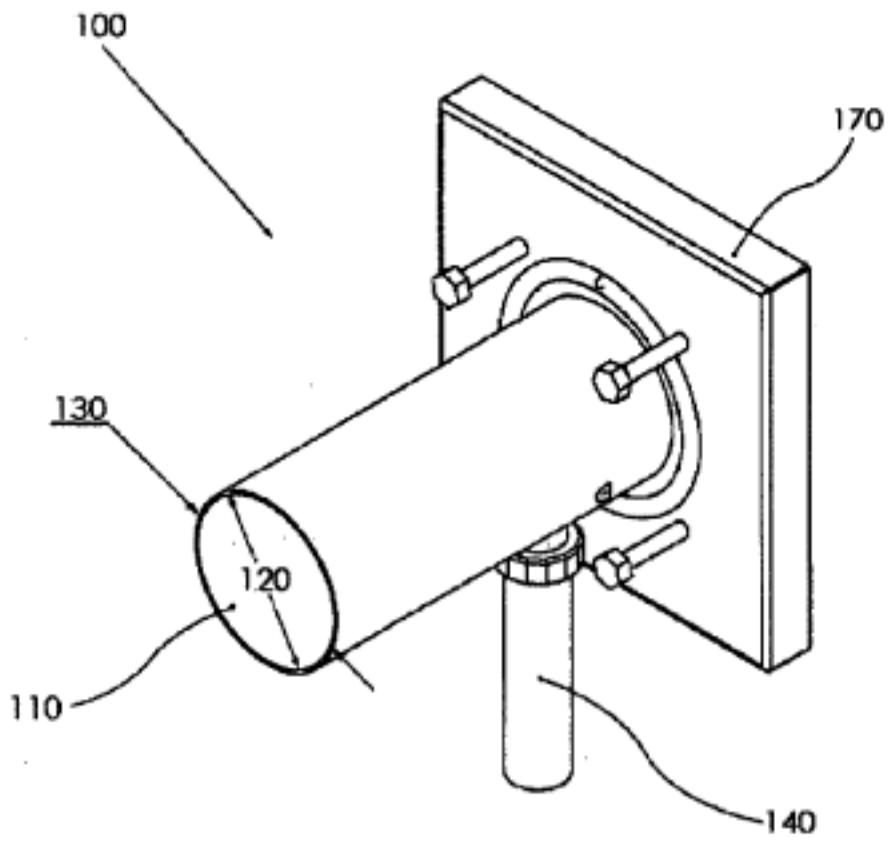


Fig 1

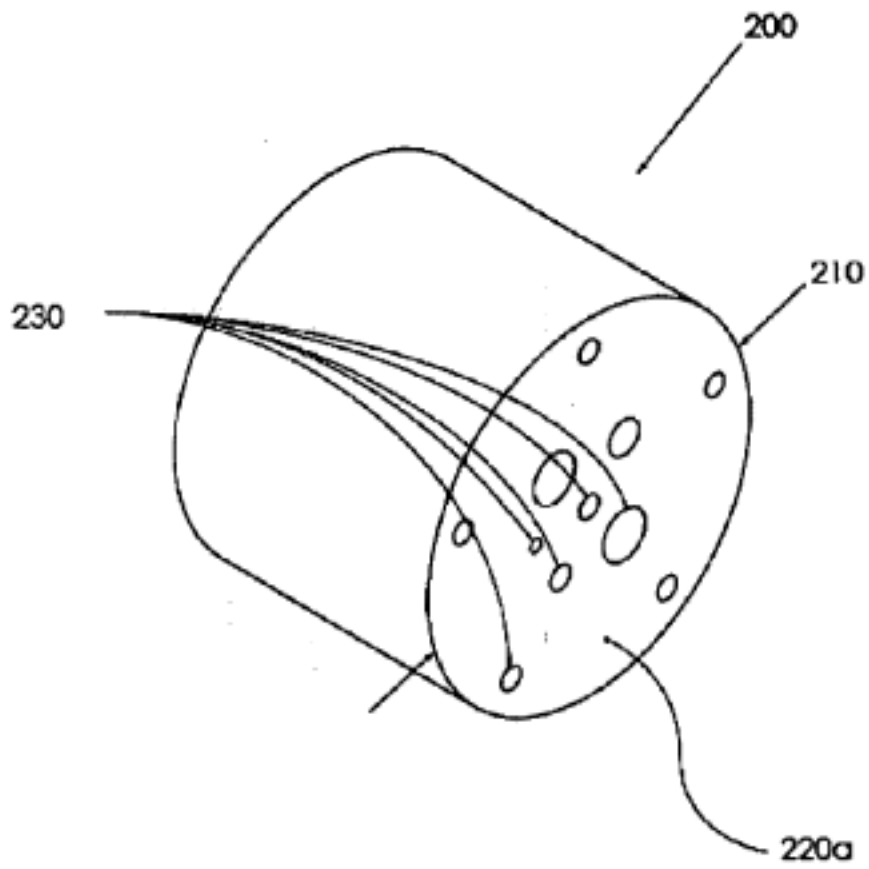


FIG 2

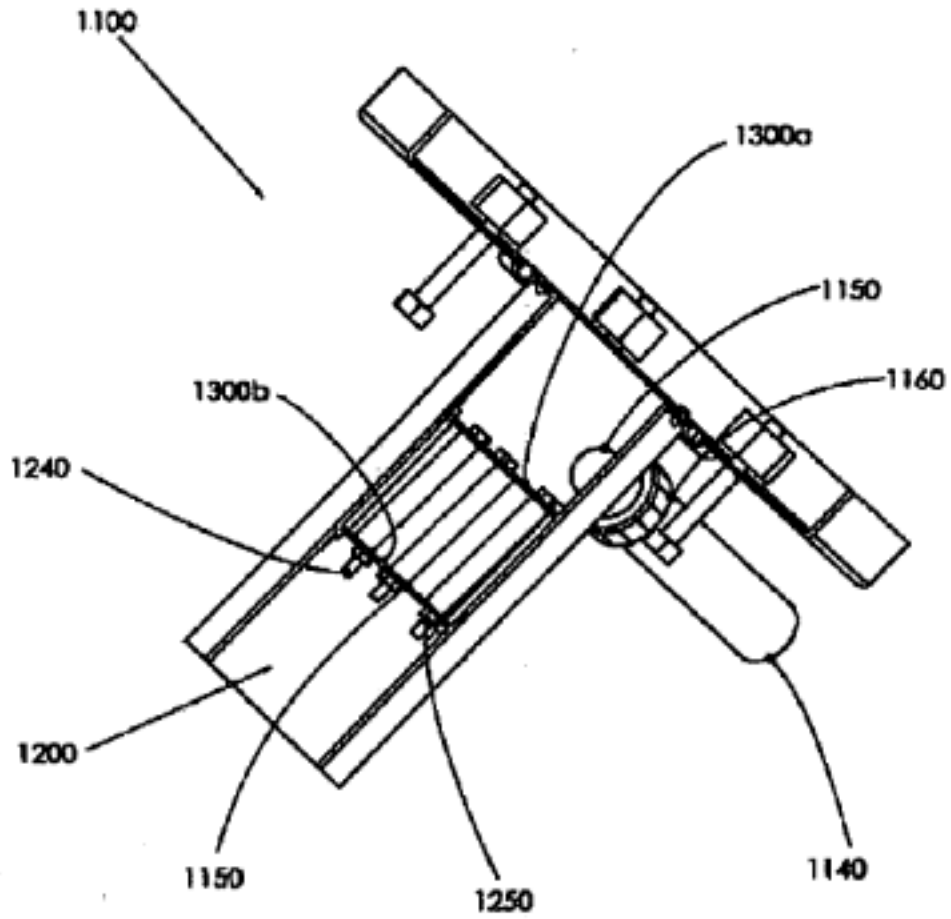


FIG 3

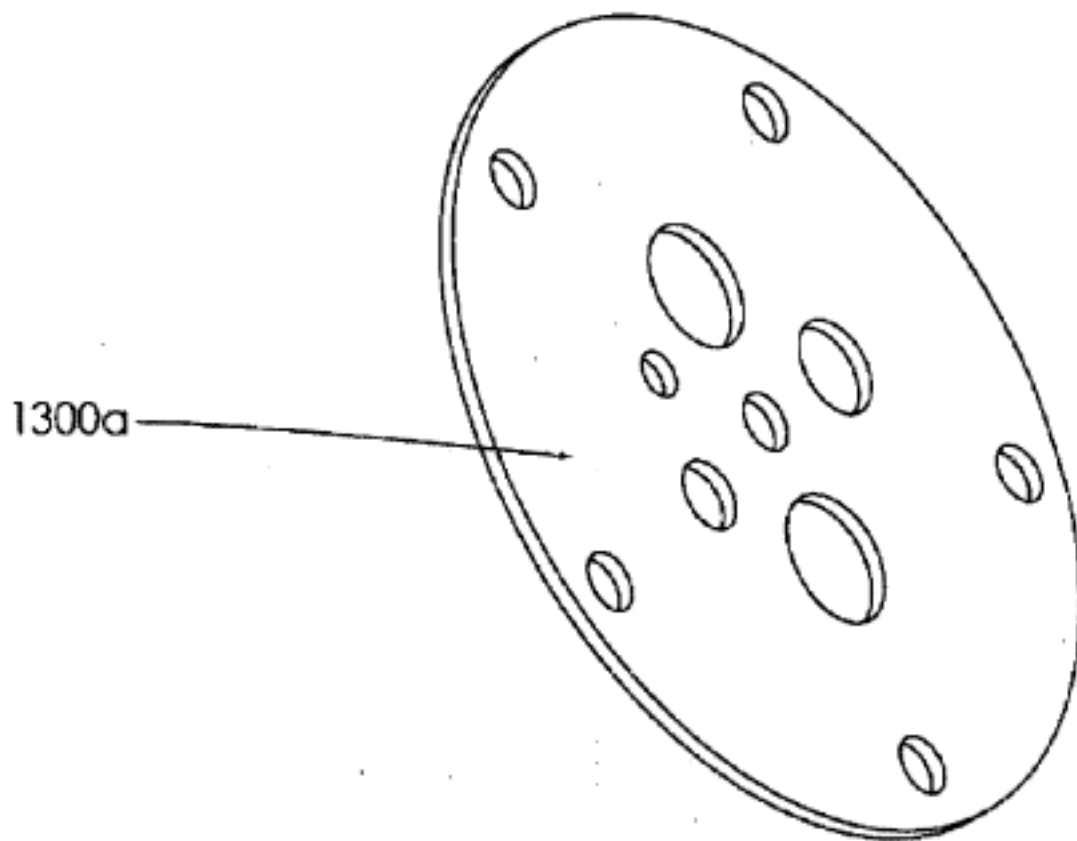


FIG 4



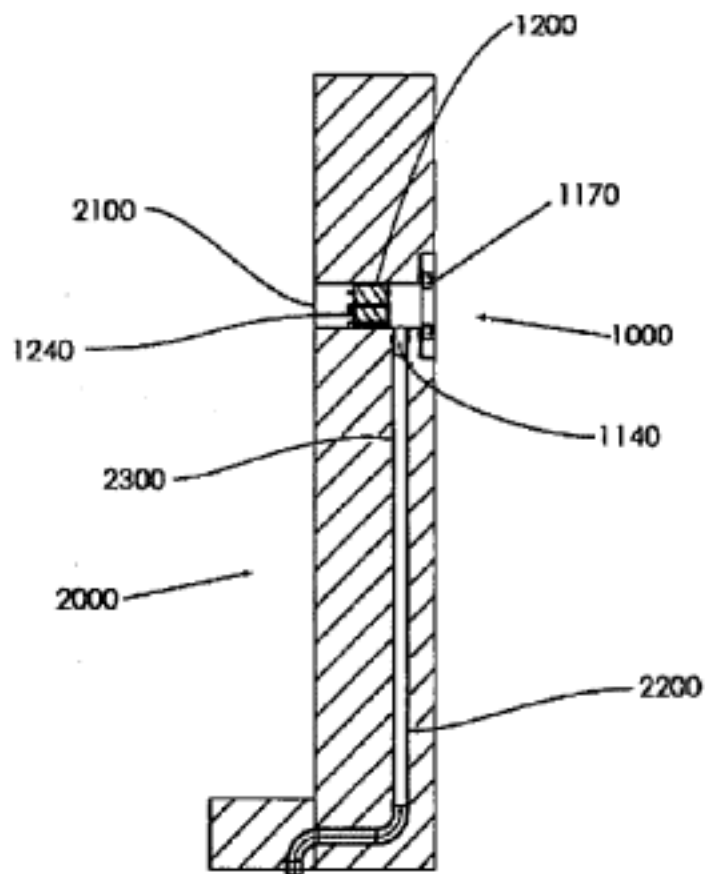


FIG 5

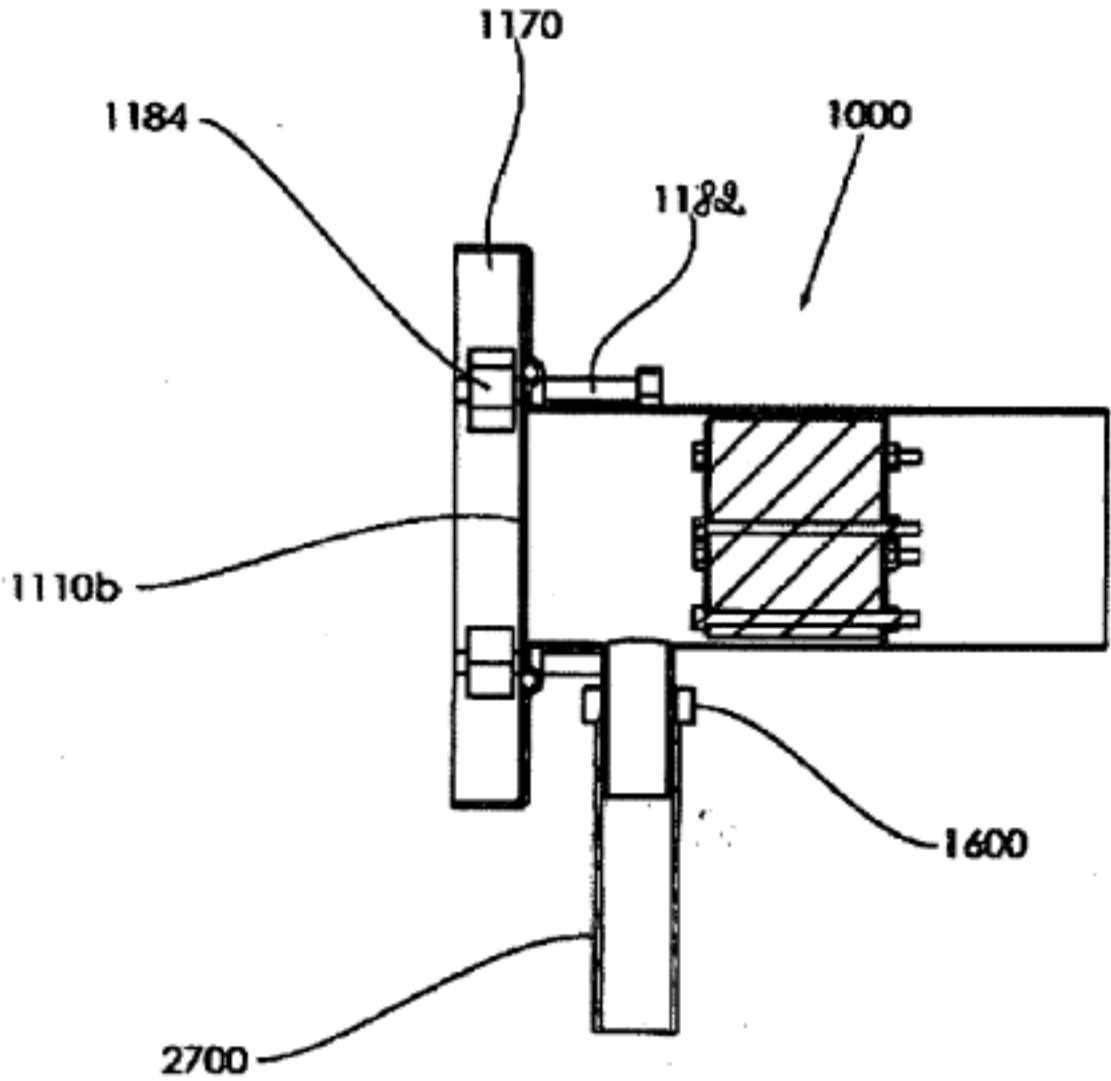


FIG 6